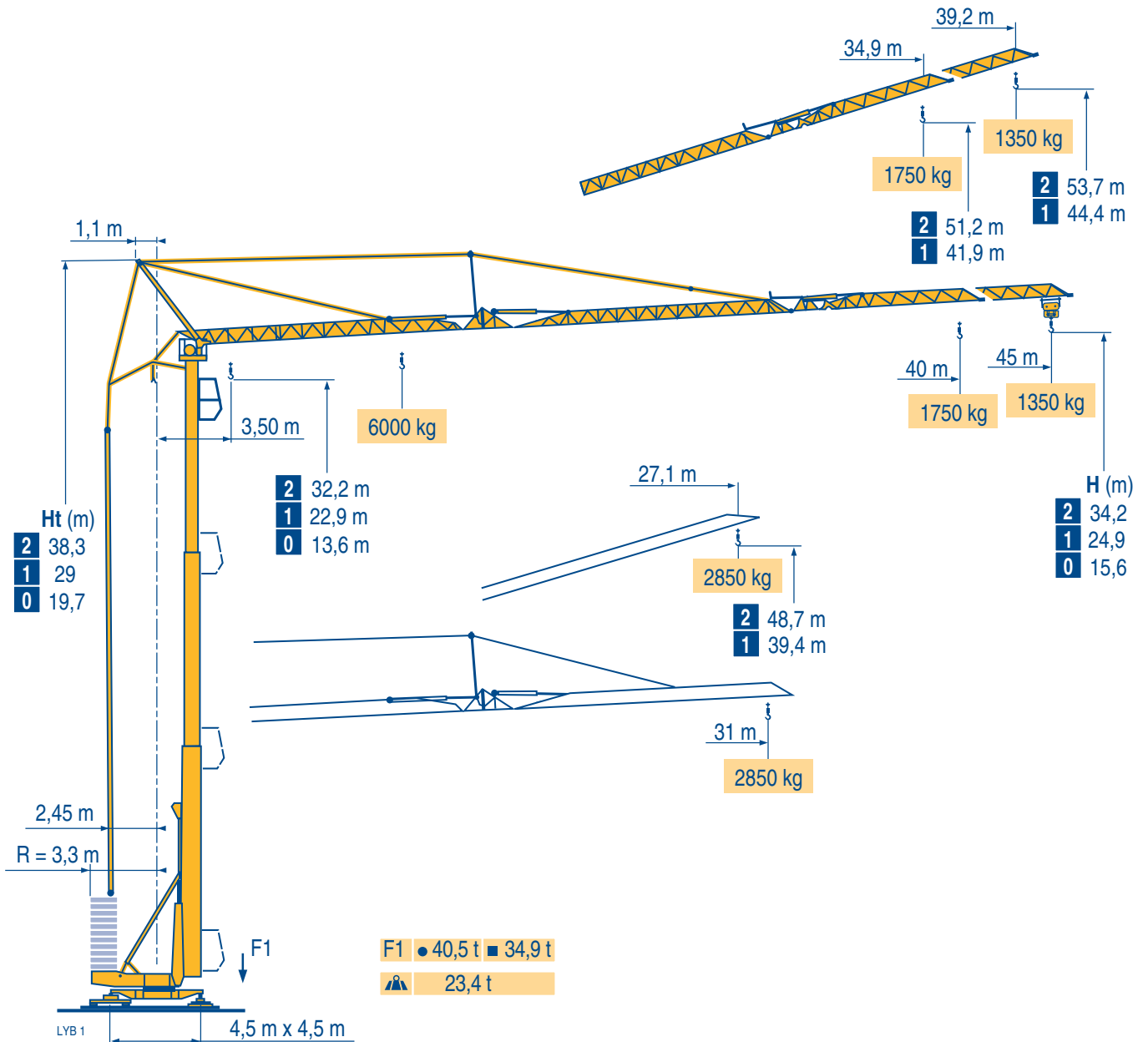


## HDT 80



Courbes de charges  
Lastkurven

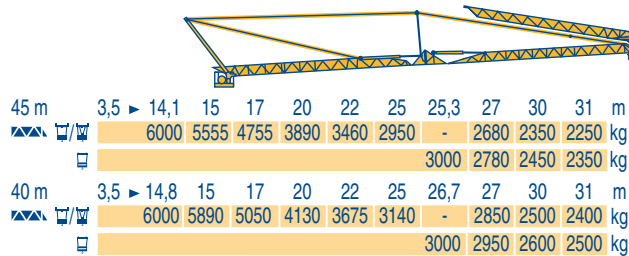
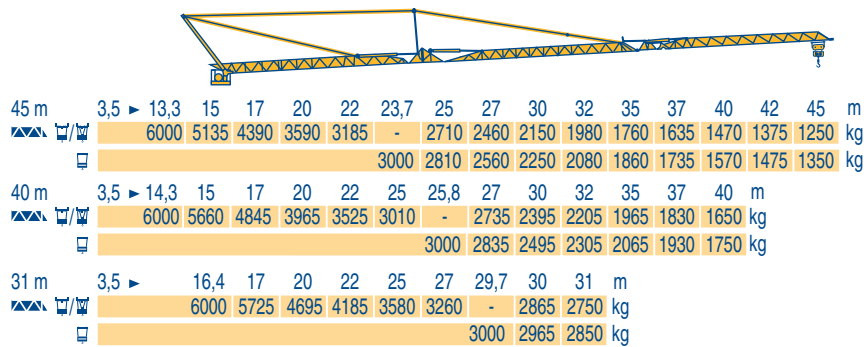
Load diagrams

Curvas de cargas

Curve di carico

Curva de cargas

LYB 1



Flèche relevée

Ausleger in Steilstellung

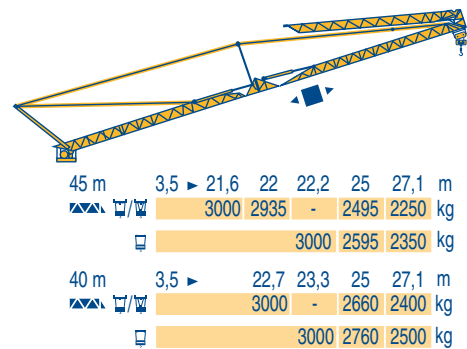
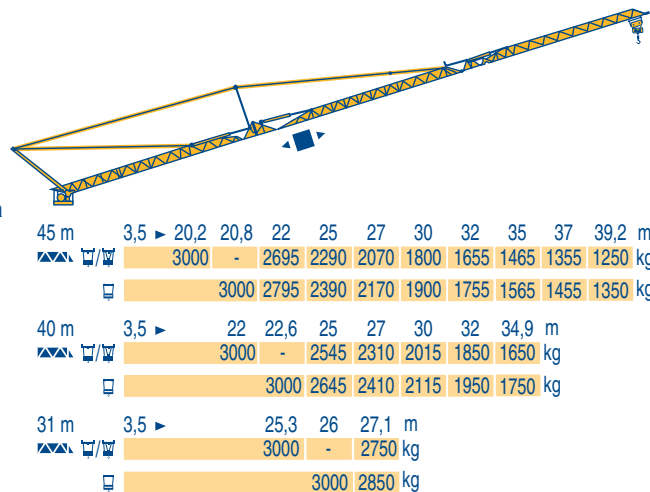
Luffing jib

Flecha izada

Braccio impennato

Lança inclinada

LYB 1



HDT 80



**F**  
Chariot distributeur  
Réactions en service  
Réactions hors service  
A vide sans lest (ni train de transport) avec flèche et hauteur maximum.

**D**  
Verfahrbare Laufkatze  
Reaktionskräfte in Betrieb  
Reaktionskräfte außer Betrieb  
Ohne Last, Ballast (und Transportachse), mit Maximalausleger und Maximalhöhe.

**GB**  
Traversing trolley  
Reactions in service  
Reactions out of service  
Without load, ballast (or transport axes), with maximum jib and maximum height.

**E**  
Carro distribuidor  
Reacciones en servicio  
Reacciones fuera de servicio  
Sin carga, sin lastre, (ni tren de transporte), flecha y altura máxima.

**I**  
Carrellino distributore  
Reazioni in servizio  
Reazioni fuori servizio  
A vuoto, senza zavorra (ne assali di trasporto) con braccio massimo e altezza massima.

**P**  
Carro distribuidor  
Reacções em serviço  
Reacções fora de serviço  
Sem carga (nem trem de transporte)- sem lastro com lança e altura máximas.

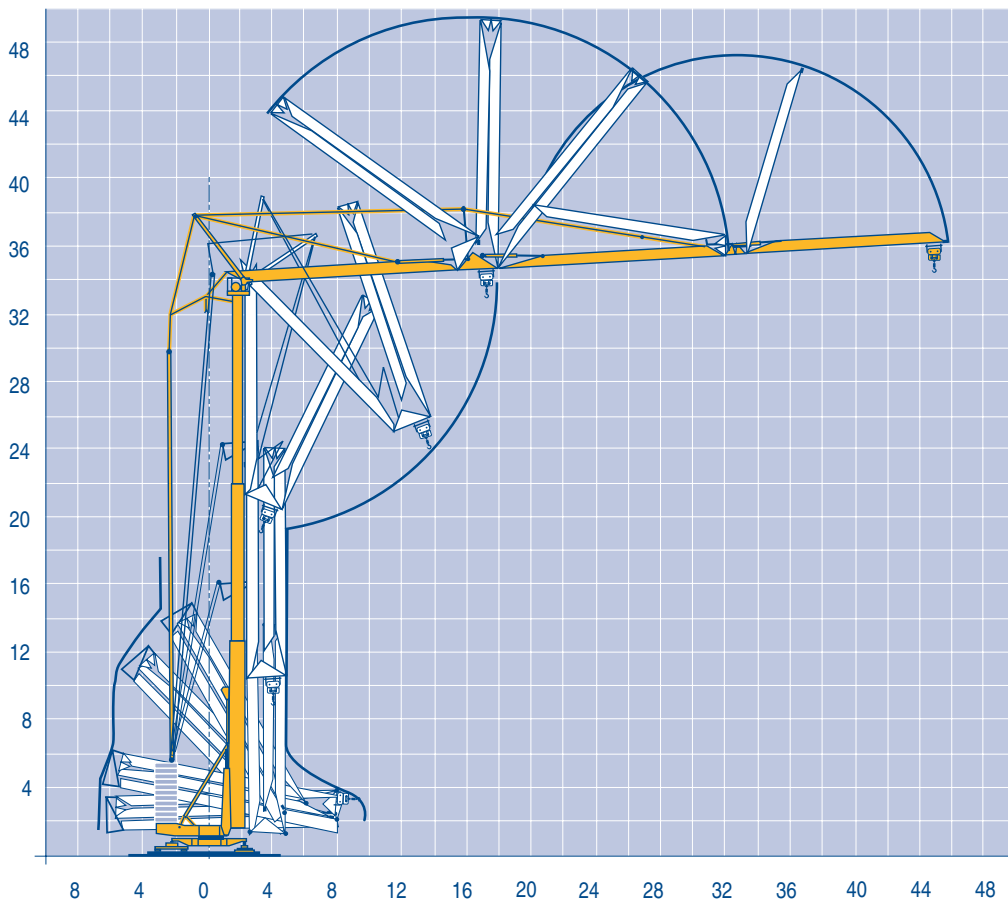
Mécanismes  
Antriebe  
Mechanisms  
Mecanismos  
Meccanismi  
Mecanismos

LYB 3

												ch - PS hp	kW	
	20 LVF 15	m/min	4	26	42	52	68	2	13	21	26	34	20	15
		kg	3000	3000	1800	1400	700	6000	6000	3600	2800	1400		
	5 DVF 5	m/min	9 - 22 - 58 (3600 kg)					9 - 22 - 44 (6000 kg)					6,5	4,8
	RVF+61	tr/min U/min rpm	0 → 0,8										8	5,9
	TVDS 124	m/min	25										2 x 4	2 x 3
CEI 38		IEC 38	<b>kVA</b>											
400V (+6% -10%) 50 Hz			20 LVF 15 : 35 kVA					2000/14						

Montage  
Montage  
Erection  
Montaje  
Montaggio  
Montagem

LYB 1



HDT 80

**POTAIN**

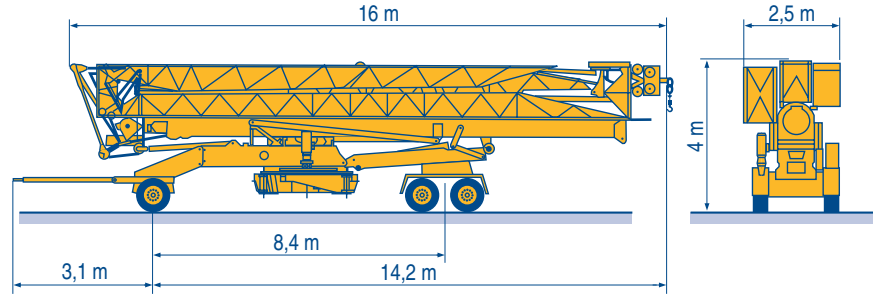


F	D	GB	E	I	P
Levage	Heben	Hoisting	Elevación	Sollevamento	Elevação
Distribution	Katzfahren	Trolleying	Distribución	Distribuzione	Distribuição
Orientation	Schwenken	Slewing	Orientación	Rotazione	Rotação
Translation	Kranfahren	Travelling	Traslación	Traslazione	Translação
Conforme aux directives CEE sur le niveau acoustique	Gemäss EWG-Richtlinien für den Schall-Leistungspegel	In compliance with the EEC Instructions on noise level	Conforme con las directivas CEE sobre el nivel acústico	Conforme alle direttive CEE sul livello acustico	Conforme as directivas CEE sobre o nível acústico

Transport  
Transport  
Transport  
Transporte  
Trasporto  
Transporte

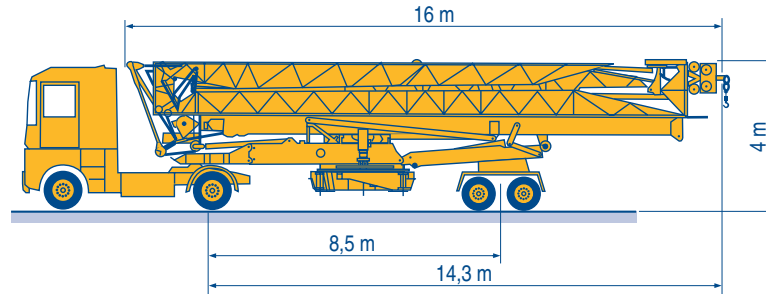
LYB 1

DJ126M/S215M



SL121/S215M

SL122/J215M



Document commercial non contractuel. Pour toute information technique se référer à la notice correspondante

Unverbindliches Vertriebsdokument. Für technische Informationen, siehe die entsprechenden Anweisungen.

This commercial document is not legally binding. For any technical information, please refer to the corresponding instructions.

Documento commercial no contractual. Para cualquier información técnica, ver la noticia correspondiente.

Documento commerciale non vincolante. Per tutte le informazioni tecniche fare riferimento al catalogo istruzioni

Documento comercial não contratual. Para qualquer informação técnica complementar consultar as respectivas instruções

**Manitowoc**  
Crane CARE

**POTAIN**   
Manitowoc Crane Group

18, rue de Charbonnières - B.P.173  
69132 ECULLY Cedex - France

Tél. : (33) 4 72 18 20 20  
Fax. : (33) 4 72 18 20 00  
www.manitowoccrane.com www.potain.com

**Steenhoff GmbH & Co.KG**

Im Gewerbegebiet 7-9

26817 Rhaderfehn

Tel.: 04952 - 92960

Fax: 04952 - 921082

Mail: info@steenhoff.de

**STEENHOFF**

Baumaschinen und -Geräte  
Handel · Vermietung · Kundendienst

**HDT 80**

Ref. 2003 48 LYB 3

Copyright.Reproduction interdite © POTAIN 2003

Réalisation Sedoc