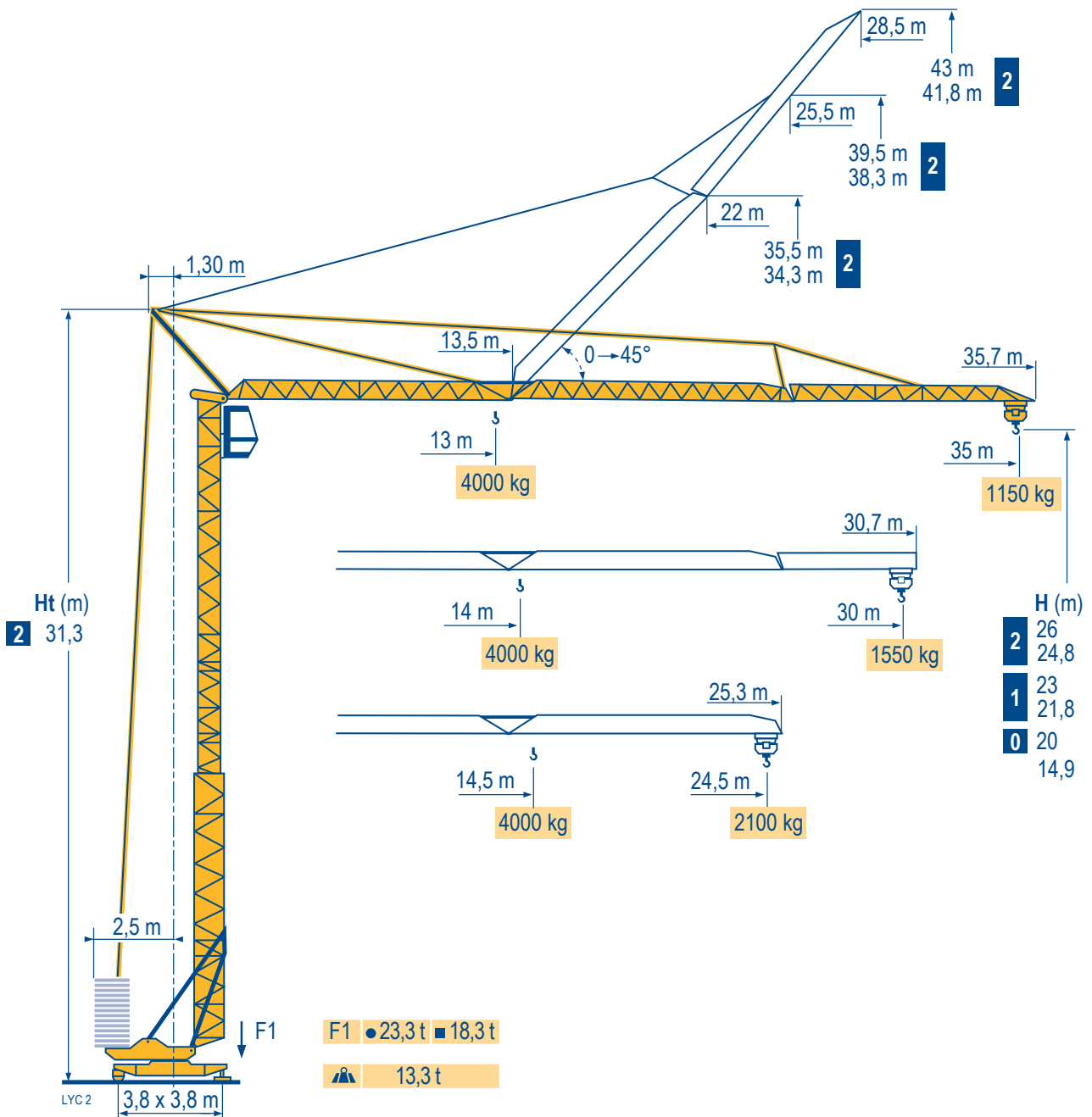
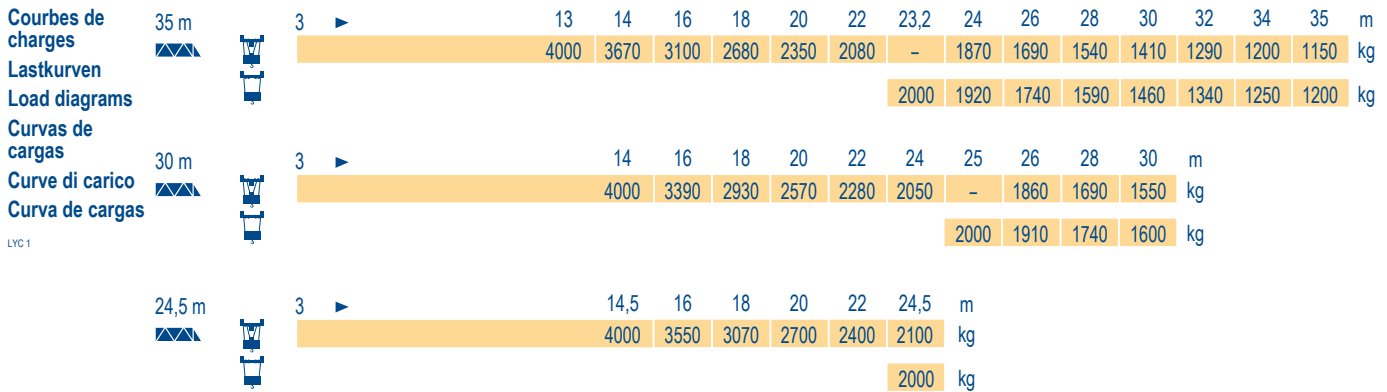


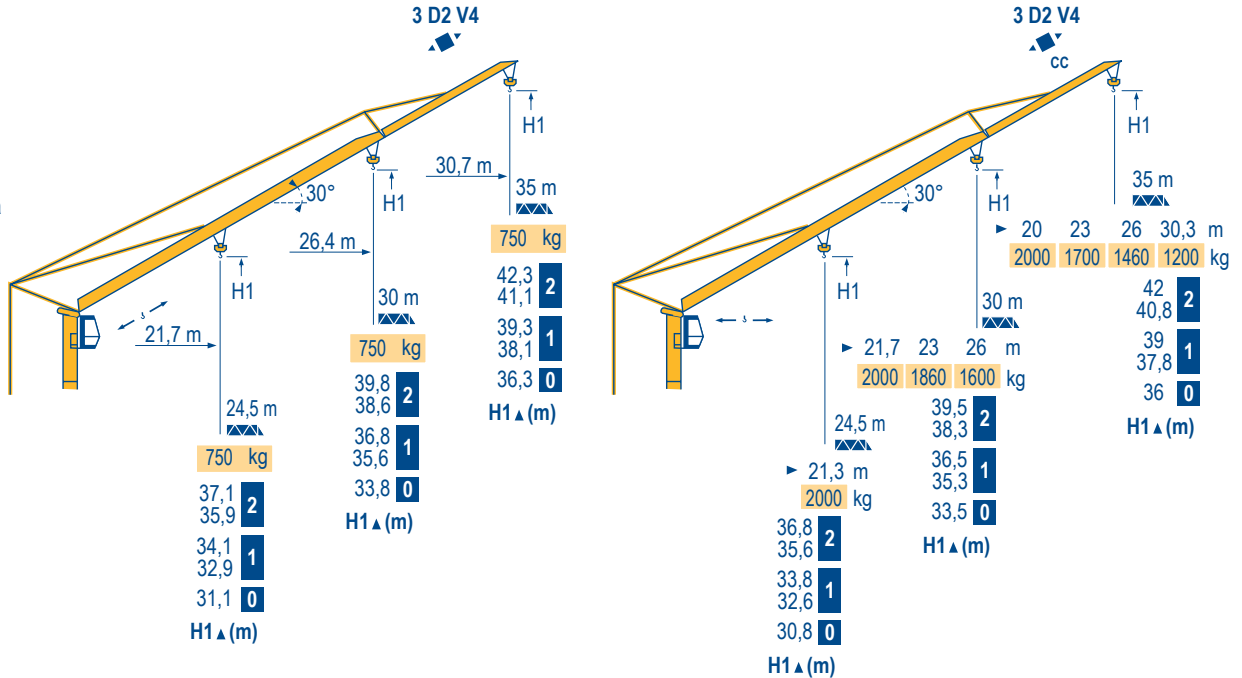
GTMR 331 C





Flèche relevée
Ausleger in Steilstellung
Luffing jib
Flecha izada
Braccio impennato
Lança inclinada

LVC 1



GTMR 331 C

POTAIN

F	Chariot distributeur	D	Verfahrbare Laufkatze	GB	Traversing trolley	E	Carro distribuidor	I	Carrellino distributore	P	Carro distribuidor
CC	Chariot distributeur et courbes de charges		Verfahrbare Laufkatze und Lastkurven		Traversing trolley and load diagrams		Carro distribuidor y curvas de cargas		Carrellino distributore e curve di carico		Carro distribuidor e curva de cargas
●	Réactions en service		Reaktionskräfte in Betrieb		Reactions in service		Reacciones en servicio		Reazioni in servizio		Reacções em serviço
■	Réactions hors service		Reaktionskräfte außer Betrieb		Reactions out of service		Reacciones fuera de servicio		Reazioni fuori servizio		Reacções fora de serviço
▲	A vide sans lest (ni train de transport) avec flèche et hauteur maximum.		Ohne Last, Ballast (und Transportachse), mit Maximalausleger und Maximalhöhe.		Without load, ballast (or transport axes), with maximum jib and maximum height.		Sin carga, sin lastre, (ni tren de transporte), flecha y altura máxima.		A vuoto, senza zavorra (ne assali di trasporto) con braccio massimo e altezza massima.		Sem carga (nem trem de transporte)- sem lastro com lança e altura máximas.

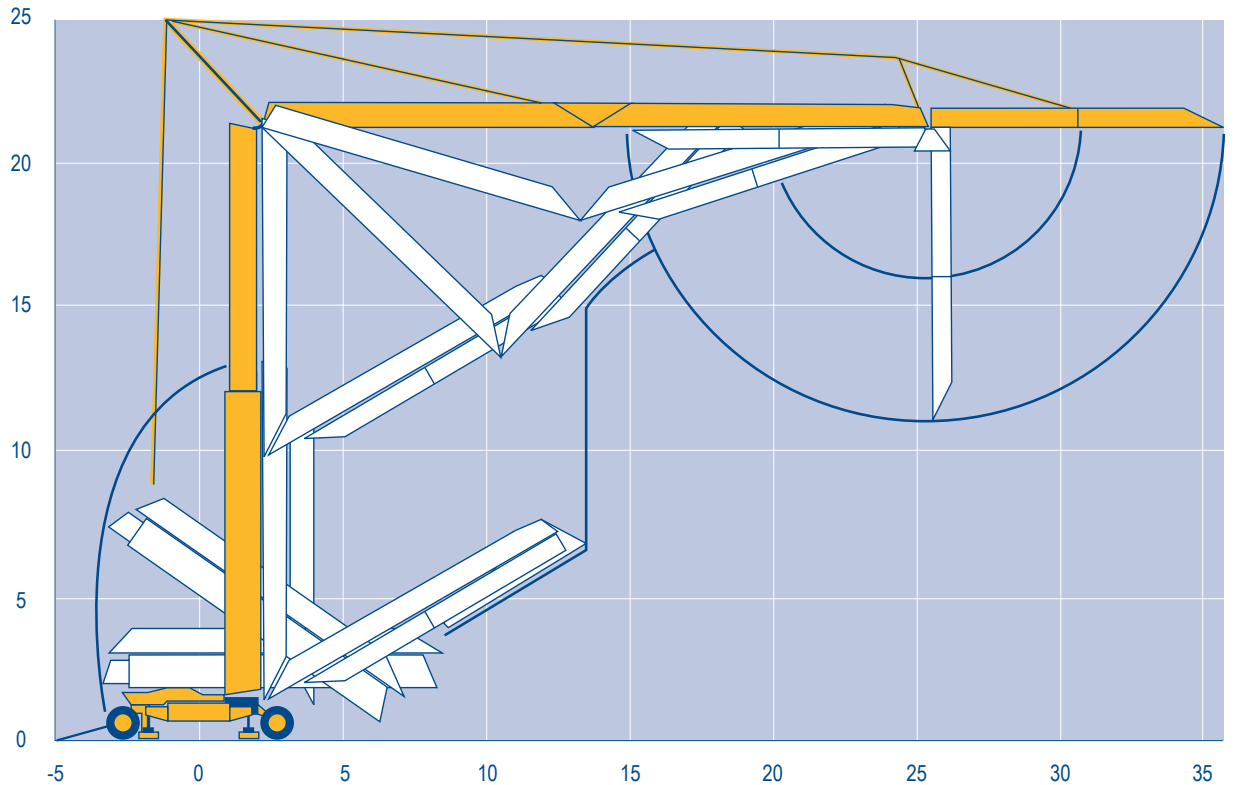
Mécanismes
Antriebe
Mechanisms
Mecanismos
Meccanismi
Mecanismos

LVC2

									ch - PS hp	kW	
	15 TDPC 10	m/min	8,3	25	50	4,15	12,5	25	15	11	
		kg	2000	2000	1200	4000	4000	2400			
	20 LVF10	m/min	5	25	50	2,5	12,5	25	20	15	
		kg	2000	2000	1300	4000	4000	2600			
	3 D2 V4	m/min	22 - 44						4	3	
	RCV 22	tr/min U/min rpm	0 → 0,8						3	2,2	
	TVD 122	m/min	25						2 x 2	2 x 1,5	
			CEI 38			IEC 38			kVA		
			400 V (+6% -10%) 50 Hz						15 TDPC 10 : 20 kVA 20 LVF 10 : 25 kVA		

Montage
Montage
Erection
Montaje
Montaggio
Montagem

LVC1



GTMR 331 C

POTAIN

F	D	GB	E	I	P
Leverage	Heben	Hoisting	Elevación	Sollevamento	Elevação
Distribution	Katzfahren	Trolleying	Distribución	Distribuzione	Distribuição
Orientation	Schwenken	Slewing	Orientación	Rotazione	Rotação
Translation	Kranfahren	Travelling	Traslación	Traslazione	Traslação

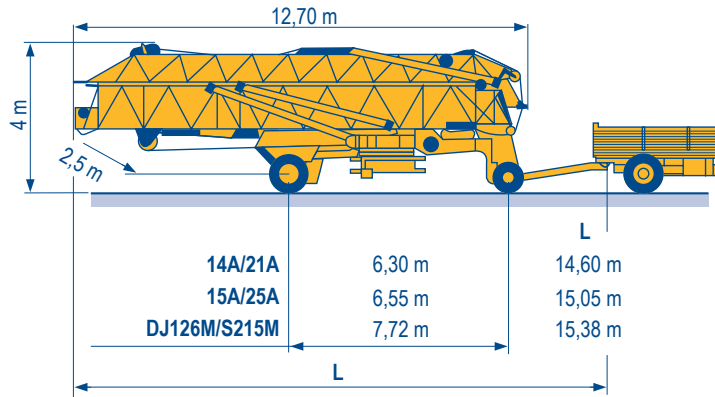
Transport
Transport
Transporte
Trasporto
Transporte

14A/21A

15A/25A

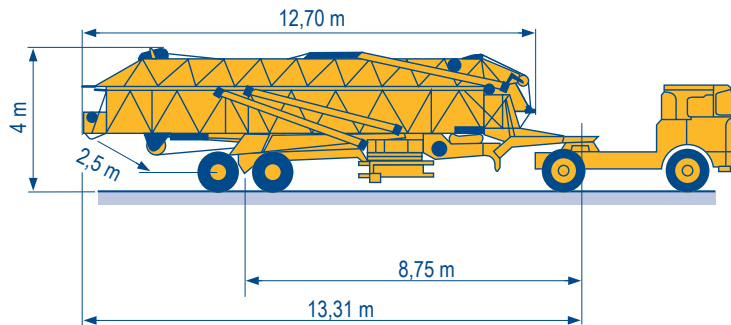
DJ126M/S215M

LYC 1



S4/S215M

S5B/J215M



Document commercial non contractuel. Pour toute information technique se référer à la notice correspondante.

Unverbindliches Vertriebsdokument. Für technische Informationen, siehe die entsprechenden Anweisungen.

This commercial document is not legally binding. For any technical information, please refer to the corresponding instructions.

Documento commercial non contractuel. Para cualquier información técnica, ver la noticia correspondiente.

Documento commerciale non vincolante, per tutte le informazioni tecniche fare riferimento al catalogo istruzioni.

Documento comercial não contratual. Para qualquer informação técnica complementar consultar as respectivas instruções.

Manitowoc
Crane CARE

POTAIN
Manitowoc Crane Group



Americas
Tel : +1 888 479 7278
Tel : +1 717 593 2000

Europe - Middle East - Africa
Tel : +33 (0) 4 72 81 50 00
Tel : +44 (0) 191 522 2000

Asia - Pacific
Tel : +65 6264 1188
Fax : +65 6862 4142

www.manitowoccrane.com

18, rue de Charbonnières - B.R.173
69132 ECULLY Cedex - France

Tél. : +33 (0) 4 72 18 20 20
Fax. : +33 (0) 4 72 18 20 00
www.manitowoccrane.com

GTMR 331 C
Réf. 2003 48 LYC 3

Copyright.Reproduction interdite © POTAIN 2003

Réalisation Secloc