

Technisches Datenblatt :

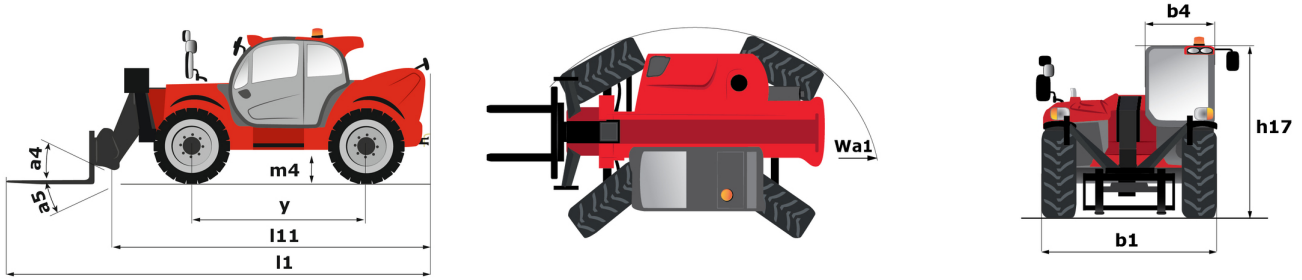
# **MT 1440**

---



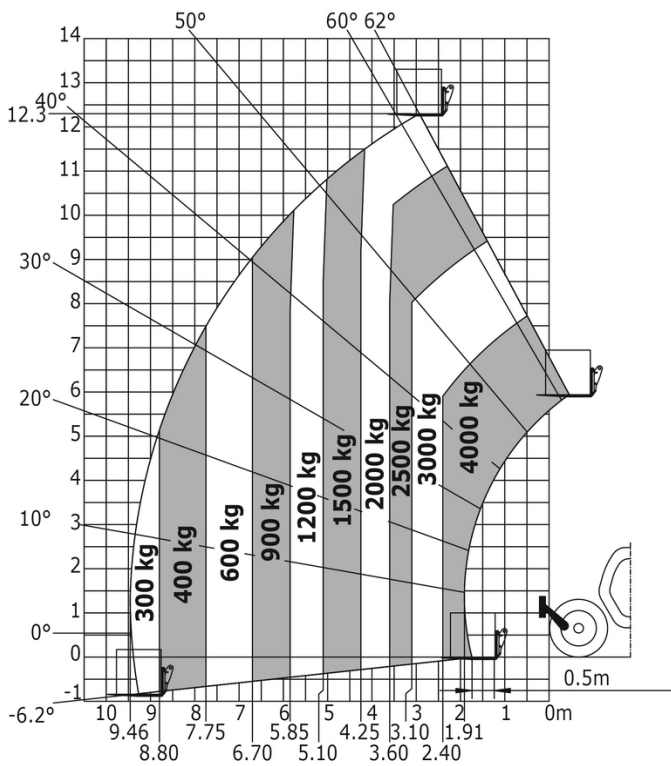
Kapazität		Metrisch
Max. Tragkraft		4000 kg
Max. Hubhöhe		13.53 m
Maximale seitliche Reichweite		9.46 m
Ausbrechkraft mit Schaufel		7895 daN
Gewicht und Reifengröße		
Gesamtlänge mit Gabelträger	l11	6.13 m
Gesamtbreite	b1	2.37 m
Gesamthöhe	h17	2.45 m
Radstand	y	3.07 m
Bodenfreiheit Maschine	m4	0.37 m
Gesamtbreite der Kabine	b4	0.89 m
Kippwinkel	a4	12 °
Schüttwinkel	a5	114 °
Wenderadius (über Räder)	Wa1	3.97 m
Eigengewicht (mit Gabel)		10940 kg
Bereifung		Pneumatisch
Reifenmodelle		Alliance 400/80 - 24 - 162A8
Gabeln Länge / Gabeln Breite / Gabelquerschnitt	l / e / s	1200 mm x 125 mm / 50 mm
Leistung		
Heben		15.90 s
Senken		12.10 s
Teleskop ausfahren		17.10 s
Teleskop Einfahren		12.70 s
Ankippen		4.30 s
Auskippen		3.90 s
Motor		
Hersteller		Perkins
Motormom		Stage IV / Tier 4 Final
Motor Modell		854F-E34TAN
Anzahl der Zylinder / Tragfähigkeit der Zylinder		4 - 3400 cm <sup>3</sup>
Nennleistung Verbrennungsmotor - Leistung (kW)		100 Hp / 75 kW
Max. Drehmoment / Motordrehzahl		430 Nm @ 1400 rpm
Zugkraft		8090 daN
Getriebe		
Getriebetyp		Drehmomentwandler
Anzahl der Gänge (vorwärts / rückwärts)		4 / 4
Max. travel speed		24.90 km/h
Parkbremse		Automatische Parkbremse
Feststellbremse		Ölbad Lamellenbremsen an den Vorder- und Hinterachsen
Hydraulisch		
Pumpenart		Zahnradpumpe
Hydraulikfördermenge / Hydraulikdruck		170 l/min / 270 bar
Tankkapazität		
Motoröl		7.50 l
Hydrauliköl		135 l
Fassungsvermögen des Kraftstofftanks		140 l
Inhalt DEF Tank		21.60 l
Lärm und Vibrationen		
Geräuschpegel im Fahrerstand (LpA)		78 dB
Umgebungsgeräusch (LWA)		103 dB
Schwingungsbelastung Hand/Arm		< 2.50 m/s <sup>2</sup>
Diverse		
Lenkräder (vorne / hinten)		2 / 2
Antriebsräder (vorne / hinten)		2 / 2
Sicherheit / Sicherheit Zulassung der Kabine		Standard EN 15000 / ROPS - FOPS cab (level 2)
Steuerungen		JSM

## MT 1440 - Maßzeichnung

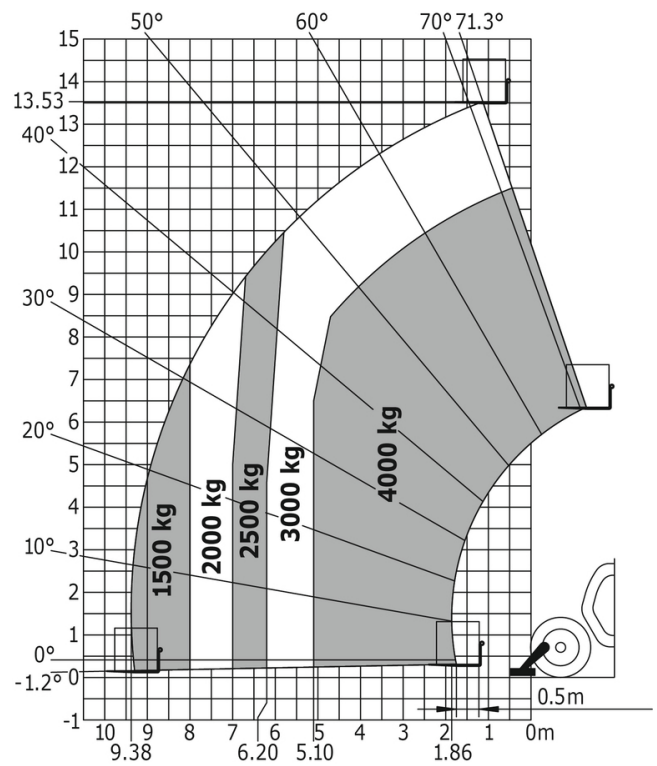


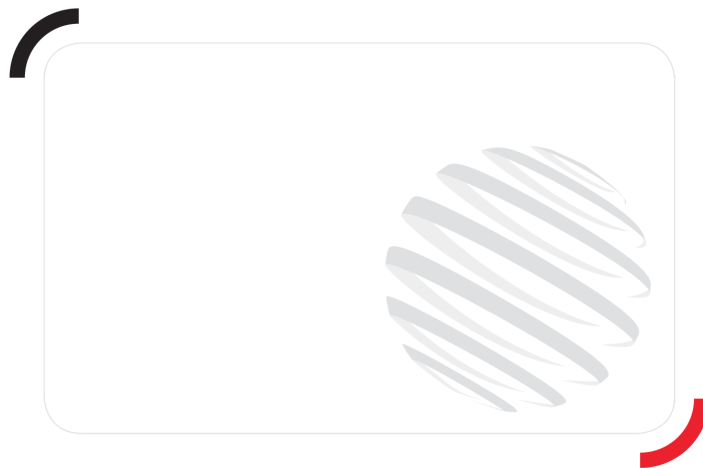
## MT 1440 - Traglasttabellen

Maschine auf Rädern mit Gabelzinken - mit Niveaueingleich



Maschine auf Stützen mit Gabelzinken





Siège Social

430 rue de l'Aubinière - 44150 Ancenis Cedex - France

Tel: +33(0)2 40 09 10 11 - Fax: +33 (0)2 40 09 10 97

[www.manitou.com](http://www.manitou.com)



In vorliegender Broschüre sind die Versionen und Konfigurationsoptionen für Manitou-Produkte beschrieben, die mit unterschiedlicher Ausrüstung ausgestattet werden können. Bei der in der Broschüre beschriebenen Ausrüstung kann es sich um Standard- oder Sonderausrüstung handeln oder um Ausrüstung, die für bestimmte Versionen nicht erhältlich ist. Manitou behält sich das Recht vor, jederzeit unangekündigte Änderungen an den gezeigten und beschriebenen Spezifikationen vorzunehmen. Der Hersteller haftet nicht für die angegebenen Spezifikationen. Für weitere Informationen wenden Sie sich bitte an Ihren Manitou-Händler. Dokument ohne Gewähr. Die Produktbeschreibungen können vom eigentlichen Produkt abweichen. Die Auflistung der Spezifikationen erhebt keinen Anspruch auf Vollständigkeit. Logos und Corporate Identity des Unternehmens sind Eigentum von Manitou und dürfen nicht ohne Genehmigung verwendet werden. Alle Rechte vorbehalten. Die in dieser Broschüre enthaltenen Fotos und Abbildungen dienen lediglich Informationszwecken.

Manitou BF SA - Société anonyme à conseil d'administration - Unternehmenskapital: 39.668.399 Euro - Eingetragen im Handelsregister von Nantes unter der Nummer 857 802 508