

# 5050 Produkt



**KRAMER**  
*on the safe side*



## Leichter. Stärker. Höher

Eine besondere Innovation zeigt Kramer mit dem Radlader 5050, der sich durch sein sehr geringes Eigengewicht von 2.620 kg und einer Kipplast von bis zu 1.700 kg auszeichnet. Aufgrund der Maschinenbeschaffenheit und der einfachen und günstigen Transportmöglichkeit findet der Radlader vor allem im Garten- und Landschaftsbau seinen Einsatz.

- Hohe Stapelkipplast mit Smart Ballast von 1.700 kg: Problemloser und sicherer Transport von Steinpaletten möglich
- Einfacher Anhängertransport durch geringes Gewicht: Denn ohne Smart Ballast wiegt die Maschine nur 2.620 kg
- Die Smart Ballast Gewichte wiegen insgesamt 100 kg. Jedes Einzelne der acht Gewichte wiegt tragbare 12,5 kg
- Natürlich überzeugt auch der 5050 durch seine konstante Nutzlast und den ungeteilten Rahmen
- Umweltfreundliche Motorentechnologie: 35 kW Motor mit Abgasstufe V, sowie DOC und DPF



## 5050 Technische Daten

### Betriebsdaten

Schaufelinhalt	0,45 m <sup>3</sup>
Betriebsgewicht (ohne Smart Ballast)	2.645 kg

### Motordaten

Motorhersteller	Yanmar
Motorleistung	35 kW
Abgasstufe (Serie)	V

### Kraftübertragung

Fahrtrieb	automotiv stufenlos regelbares hydrostatisches Axialkolbengetriebe
Fahrgeschwindigkeit	20 km/h
Fahrgeschwindigkeit Option	30 km/h
Standardbereifung	10.5- 18 - Universalprofil
Differentialsperre Option	100 % zuschaltbar - Vorderachse
Max. Lenkeinschlag	2 x 38 °

### Lenk- und Arbeitshydraulik

Max. Fördermenge Pumpe	56 l/min
Max. Druck (Pumpe)	235 bar

### Kinematik

Bauart	P-Kinematik
Kipplast gestreckt ohne Smart Ballast	1.500 kg
Kipplast gestreckt mit Smart Ballast	1.700 kg
Nutzlast ohne Smart Ballast S=1,25	1.200 kg
Nutzlast mit Smart Ballast S=1,25	1.360 kg

### Füllmengen

Kraftstofftank	60 l
Hydrauliktank	58 l

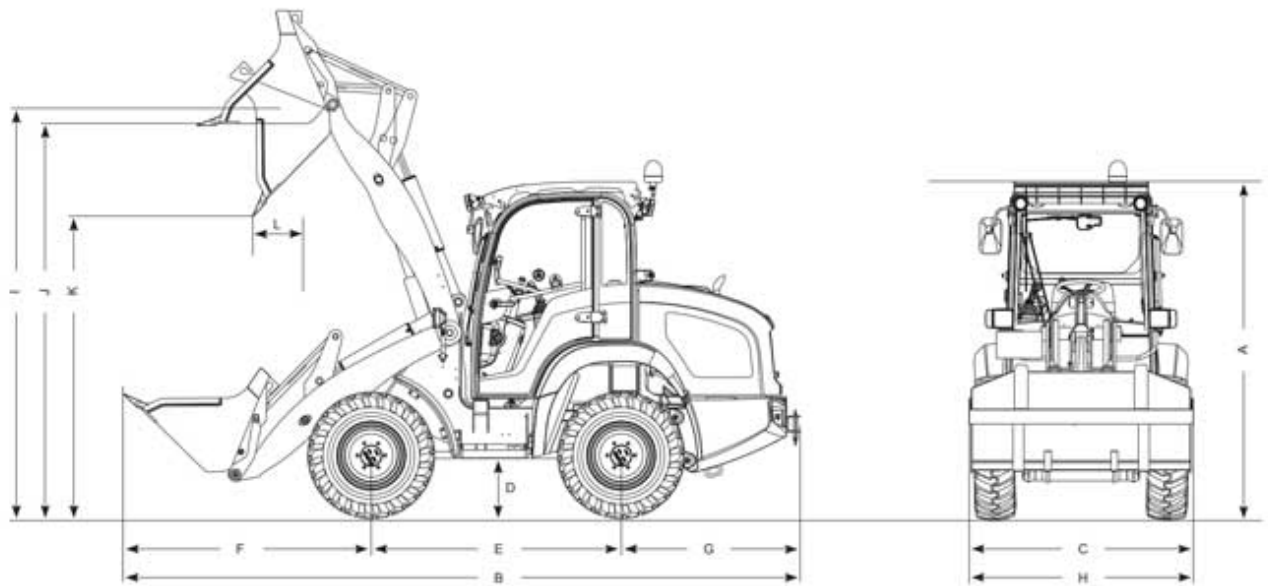
### Geräuschemissionen

Gemessener Wert	100 dB(A)
Garantierter Wert	101 dB(A)
Geräuschpegel am Fahrerohr	79 dB(A)

### Vibrationen

Schwingungsgesamtwert der oberen Körpergliedmaße	< 2,5 m/s <sup>2</sup>
Höchster Effektivwert der gewichteten Beschleunigung für den Körper	< 0,5

## 5050 Abmessungen



A	Höhe	2.390 mm
B	Länge	4.790 mm
C	Breite	1.650 mm
	Gesamtbreite	1.650 mm
E	Radstand	1.850 mm

Hinweis: Bitte beachten Sie, dass das Produktangebot landesspezifisch variieren kann. Unter Umständen sind die hier dargestellten Inhalte / Produkte in Ihrem Land nicht erhältlich. Genauere Informationen zur Motorleistung entnehmen Sie bitte der Betriebsanleitung; die tatsächlich abgegebene Leistung kann aufgrund spezifischer Betriebsbedingungen variieren. Änderungen und Irrtümer vorbehalten. Abbildungen ähnlich.  
Copyright © 2022 Kramer-Werke GmbH.