

2205

Teleskoplader < 6 m



KRAMER
on the safe side



Kompakte Bauweise trifft auf Leistung

Der kompakte Teleskoplader 2205 überzeugt durch eine einzigartige Kombination aus Hubhöhe, Breite und Maschinenleistung sowie einem perfekten Zusammenspiel aus starker Motorleistung und hoher Wendigkeit. Stapel- und Transportarbeiten lassen sich auf engem Raum schnell und sicher bewältigen. Dank der feinfühligsten Arbeitshydraulik, wird präzises Arbeiten zum Kinderspiel.

- Innovatives Fahrerassistenzsystem: Smart Handling
- Leistungsstarker hydrostatischer Fahrtrieb
- Präzise und feinfühligste Arbeitshydraulik
- Über 5 Meter Stapelhöhe
- Sehr gute Rundumsicht

2205 Technische Daten

Betriebsdaten

Max. Stapelhöhe	5.000 mm
Max. Nutzlast	2.200 kg
Betriebsgewicht	4.200 kg
Schaufelinhalt	0,71 m ³
Hubhöhe Schaufeldrehpunkt	5.471 mm
Wenderadius Reifen	3.281 mm
Lenkeinschlag	2x40 °

Motordaten

Motorhersteller	Perkins
Typ / Bauart	404Y-E22TA
Motorleistung	45 kW
Abgasstufe	V

Kraftübertragung

Fahrtrieb	hydrostatisch
Fahrgeschwindigkeit Stufe 1	7 km/h
Fahrgeschwindigkeit Stufe 2	20 km/h
Differentialsperre	100% VA zusteuernbar
Betriebsbremse zentral	Hydraulisch betätigte Scheibenbremse
Standardbereifung	10.5/80-18 AS ET0

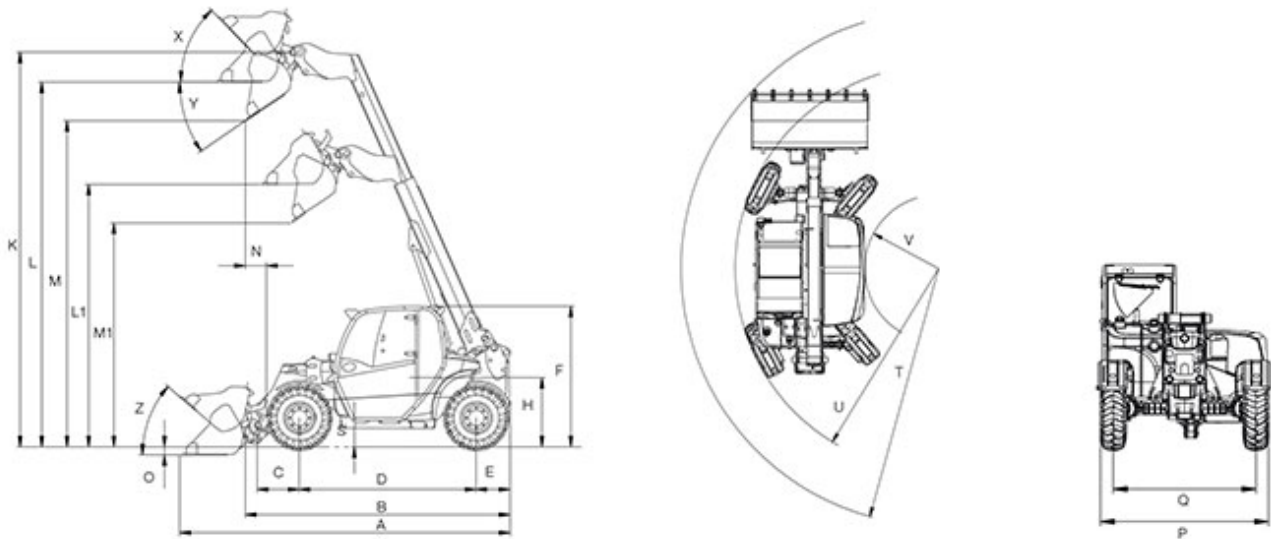
Arbeitshydraulik

Max. Fördermenge Pumpe	70 l/min
Max. Druck (Pumpe)	225 bar
Förderleistung (optional)	106 l/min

Füllmengen

Kraftstofftank	70 l
Hydrauliktank	55 l

2205 Abmessungen



A	Gesamtlänge	4.576 mm
P	Gesamtbreite ohne Anbaugerät	1.808 mm
Q	Spur vorne	1.530 mm
Q	Spur hinten	1.530 mm
F	Gesamthöhe mit Kabine	1.950 mm
D	Radstand mittig	2.449 mm
S	Bodenfreiheit unter Achse und Getriebe, Wassertiefe	256 mm
E	Abstand Mitte Hinterrad zum Heck	472 mm
Y	Auskippwinkel max.	34,5 °
L1	Überladehöhe - eingefahren	3.633 mm
L	Überladehöhe - ausgefahren	5.056 mm
M1	Ausschütthöhe - eingefahren	3.103 mm
M	Ausschütthöhe - ausgefahren	4.502 mm
N	Schüttweite - ausgefahren	293 mm
B	Länge gesamt mit Schnellwechseinrichtung ohne Anbaugerät	3.747 mm
C	Abstand Mitte Vorderrad-Lagerung Schnellwechselrahmen	581 mm
K	Schaufeldrehpunkt - ausgefahren	5.471 mm
U	Wenderadius Außenkante Räder	3.281 mm
T	Wenderadius Außenkante Schaufel	4.153 mm

Hinweis: Bitte beachten Sie, dass das Produktangebot landesspezifisch variieren kann. Unter Umständen sind die hier dargestellten Inhalte / Produkte in Ihrem Land nicht erhältlich. Genauere Informationen zur Motorleistung entnehmen Sie bitte der Betriebsanleitung; die tatsächlich abgegebene Leistung kann aufgrund spezifischer Betriebskonditionen variieren. Änderungen und Irrtümer vorbehalten. Abbildungen ähnlich.
Copyright © 2022 Kramer-Werke GmbH.